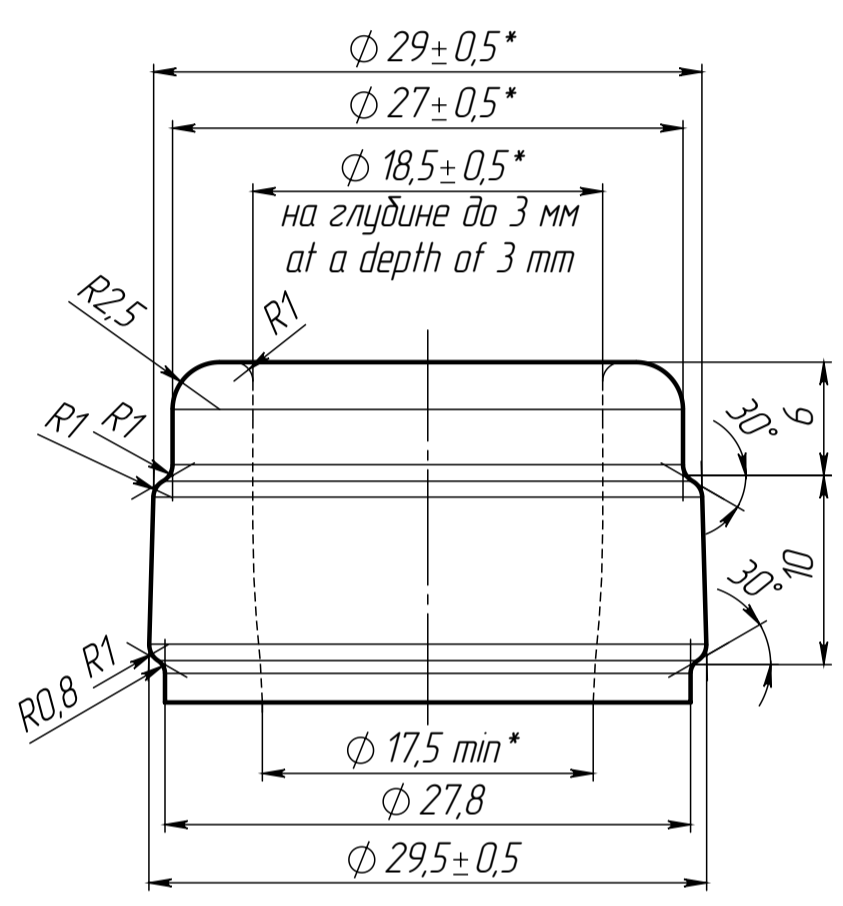
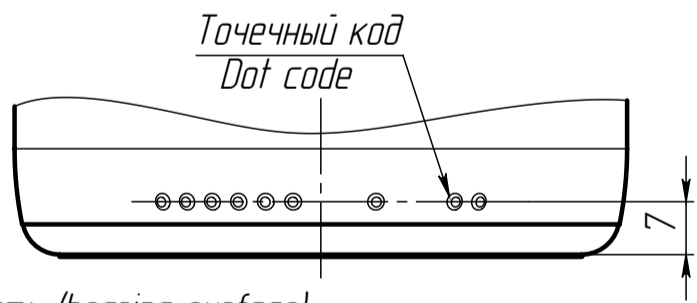


Заказчик: _____
 Client: _____
 М.П. L.S.



Маркировка: товарный знак, номинальная вместимость, год выпуска (две последние цифры), символ переработки, материал-стекло, символ пищевой продукции, номер формы.	Marking: trademark, nominal capacity, production year (the last two digits), recycling symbol, material-glass, symbol of food products, mould number.
---	--



- Номинальная вместимость - $750 \pm 10 \text{ см}^3$.
- Полная вместимость - $775 \pm 10 \text{ см}^3$.
- Масса рекомендуемая - 485 г.
- * Контролируемые размеры.
- Стеклоизделие соответствует требованиям СТО 04.359962-001-2016.
- Обозначение стеклоизделия в скобках [...] является переводом.

- Nominal capacity - $750 \pm 10 \text{ cm}^3$.
- Total capacity - $775 \pm 10 \text{ cm}^3$.
- Recommended weight - 485 g.
- * Controlled dimensions.
- The glassware complies with company's standart 04.359962-001-2016.
- The designation of a glassware in the brackets [...] is a translation.

		Подп.	Дата	П-29-А5-750-Burgundiya	039.1
Разраб.	Данилейко М.В.		11.07.18		
Пров.	Ветров А.А.		11.07.18	[П-29-А5-750-Burgundiya]	